

## Инструкция по установке магнитной трековой системы

1. Перед началом работ ознакомьтесь с инструкцией
2. Монтаж оборудования должен выполняться квалифицированными специалистами с соблюдением техники безопасности
3. Перед монтажом системы убедитесь, что провода, проводящие электропитание к подключаемому оборудованию, обесточены.
4. Перед произведением любых работ со светильником (монтаж на трек, демонтаж, перемещение), отключите питание трека.
5. Не используйте светильник в помещениях с высокой влажностью, температурой, а также в помещениях с повышенным содержанием химических активных веществ.
6. Не эксплуатируйте светильник при температура окружающей среды выше +40, в помещениях с горячим воздухом (сауны, бани).
7. При обнаружении неисправности светильника обращайтесь для диагностики/замены/ремонта оборудования по адресу: Санкт-Петербург, ул.Новолитовская 15А.

### Контактная информация

#### Санкт-Петербург

Шоурум:  
ул. Новолитовская 15 Д, 2й этаж, напротив 201 секции

Сервисный центр:  
ул. Новолитовская 15Г, 4й этаж  
тел. 8 812 629 13 12

#### Москва

Шоурум:  
Нижняя Сыромятничская ул., 10, корпус 4, офис 212  
тел. 8 495 749 86 29

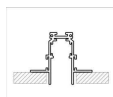
### Виды магнитного трека и способы установки:



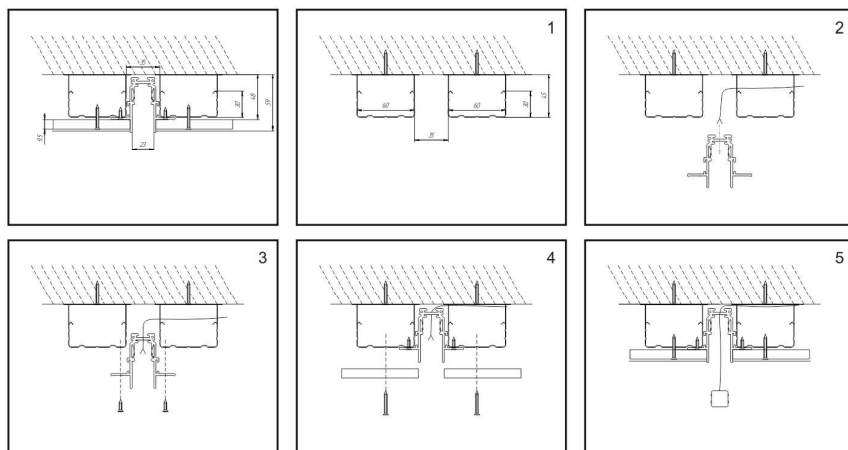
1

3

## Монтаж встраиваемого трека

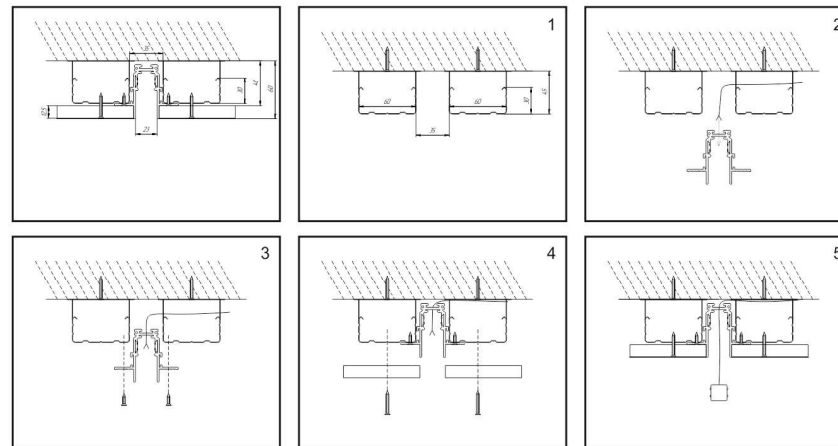


### Вариант 1 – один слой 10мм



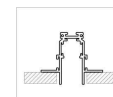
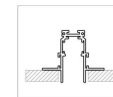
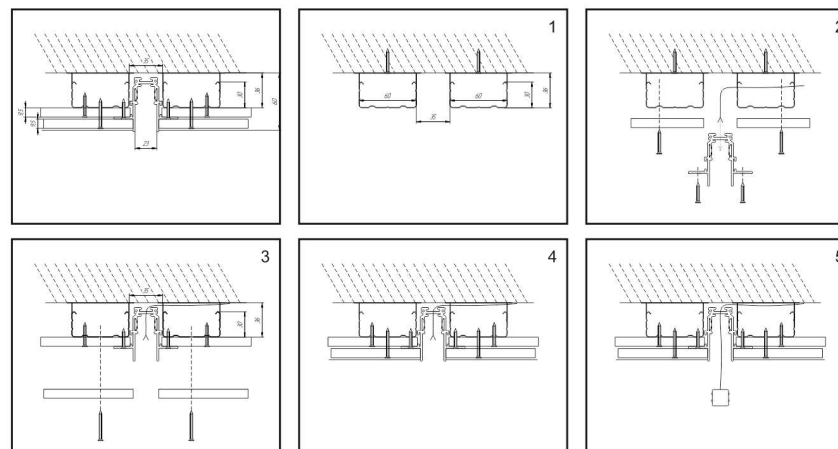
2

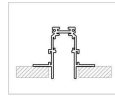
### Вариант 2 – один слой 12мм



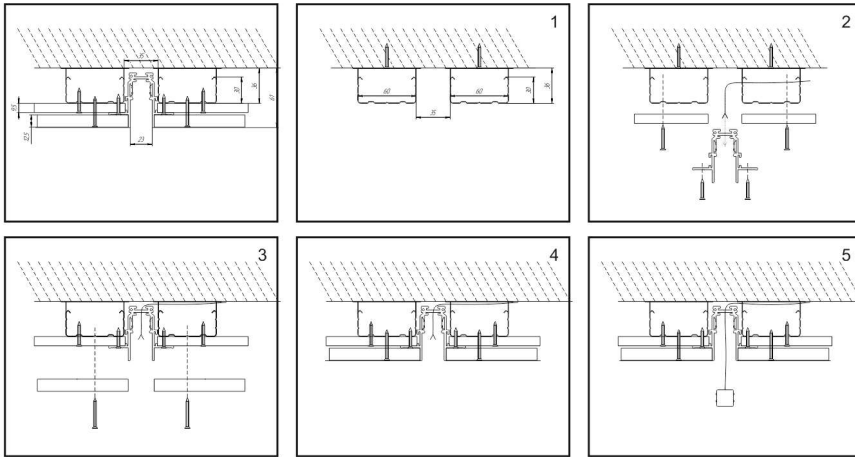
4

### Вариант 3 – два слоя 10мм и 10мм





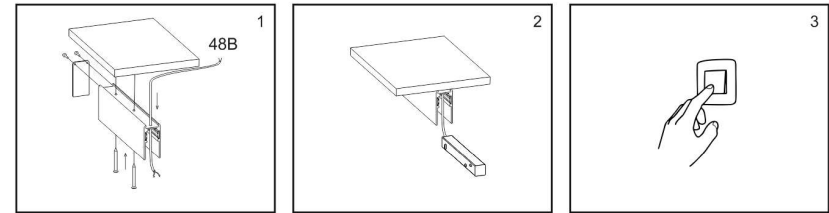
Вариант 4 – два слоя 10мм и 12мм



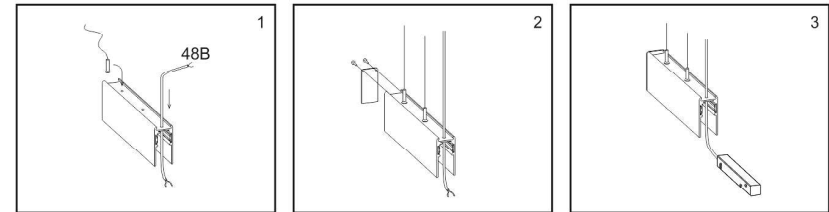
5



Монтаж накладного трека

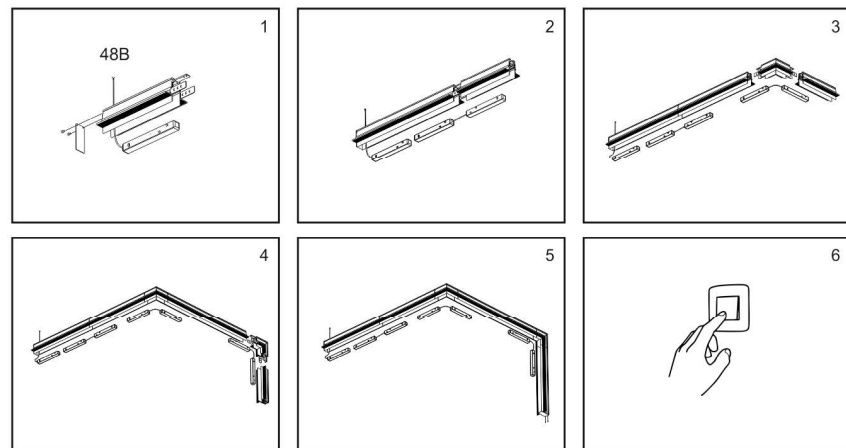
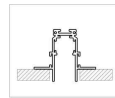


Монтаж подвесного трека



7

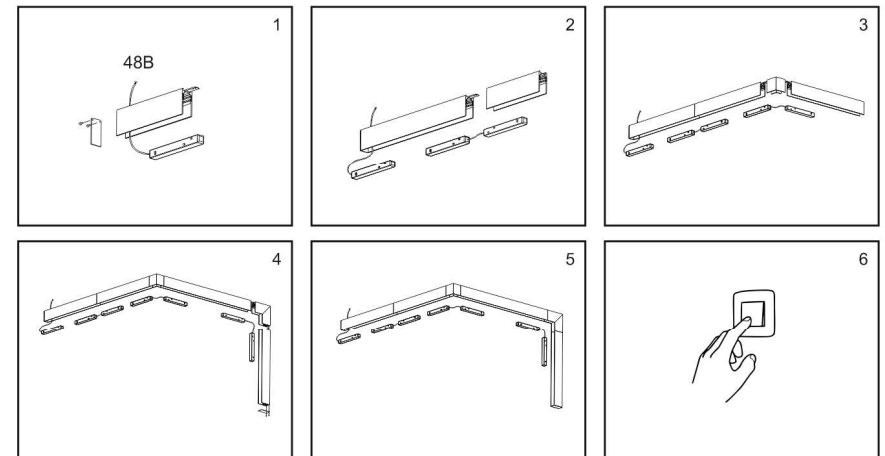
Способы соединения и подключения



6



Способы соединения и подключения



8